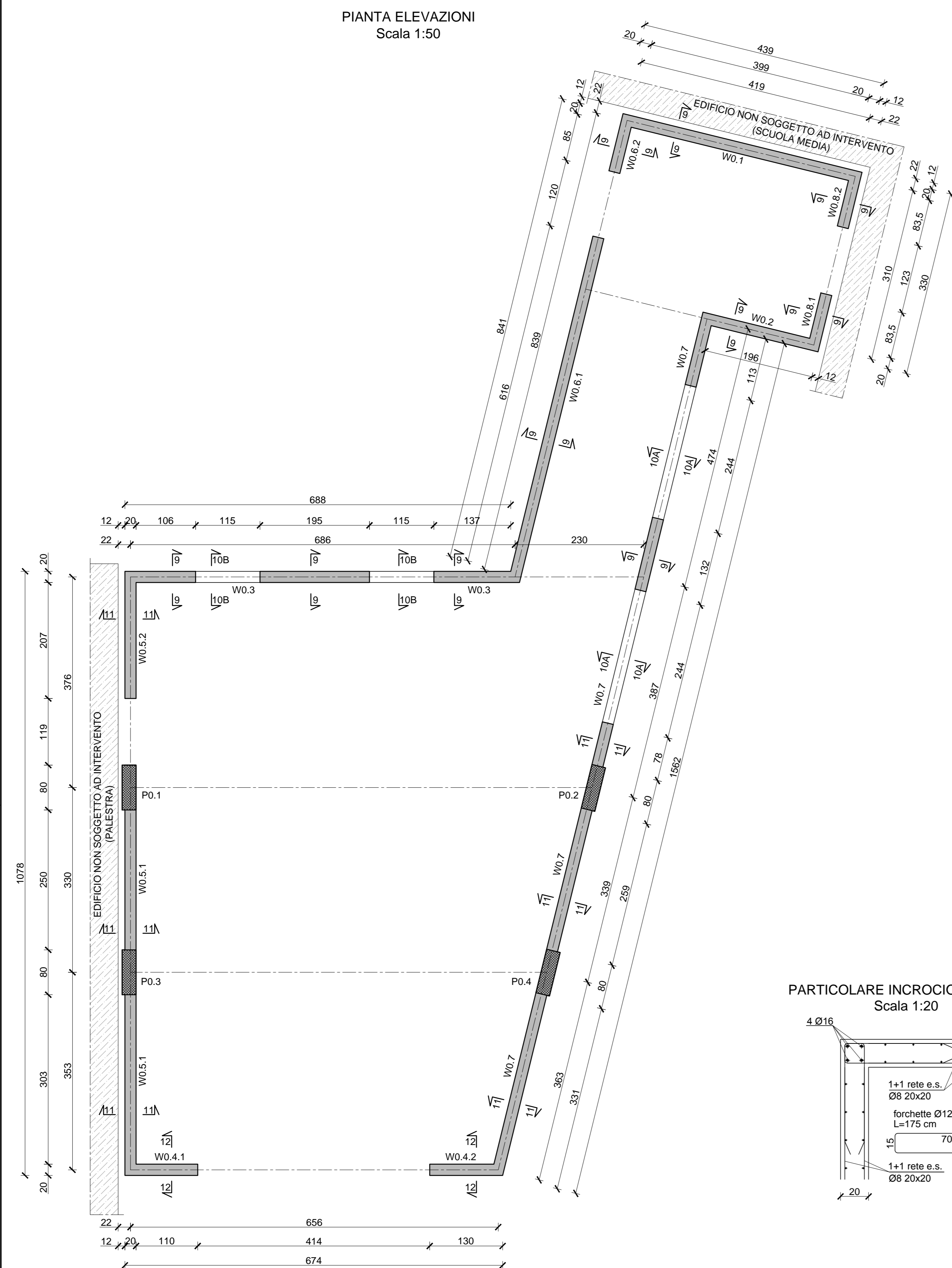
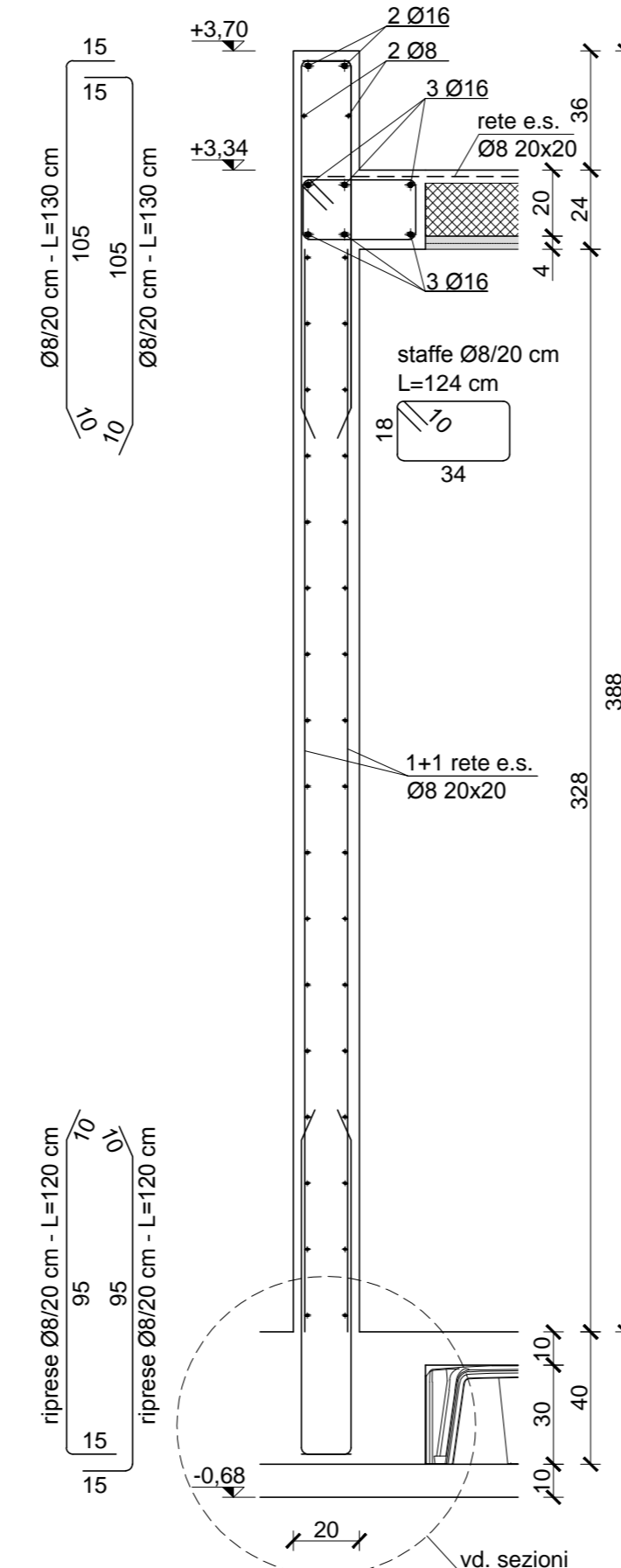


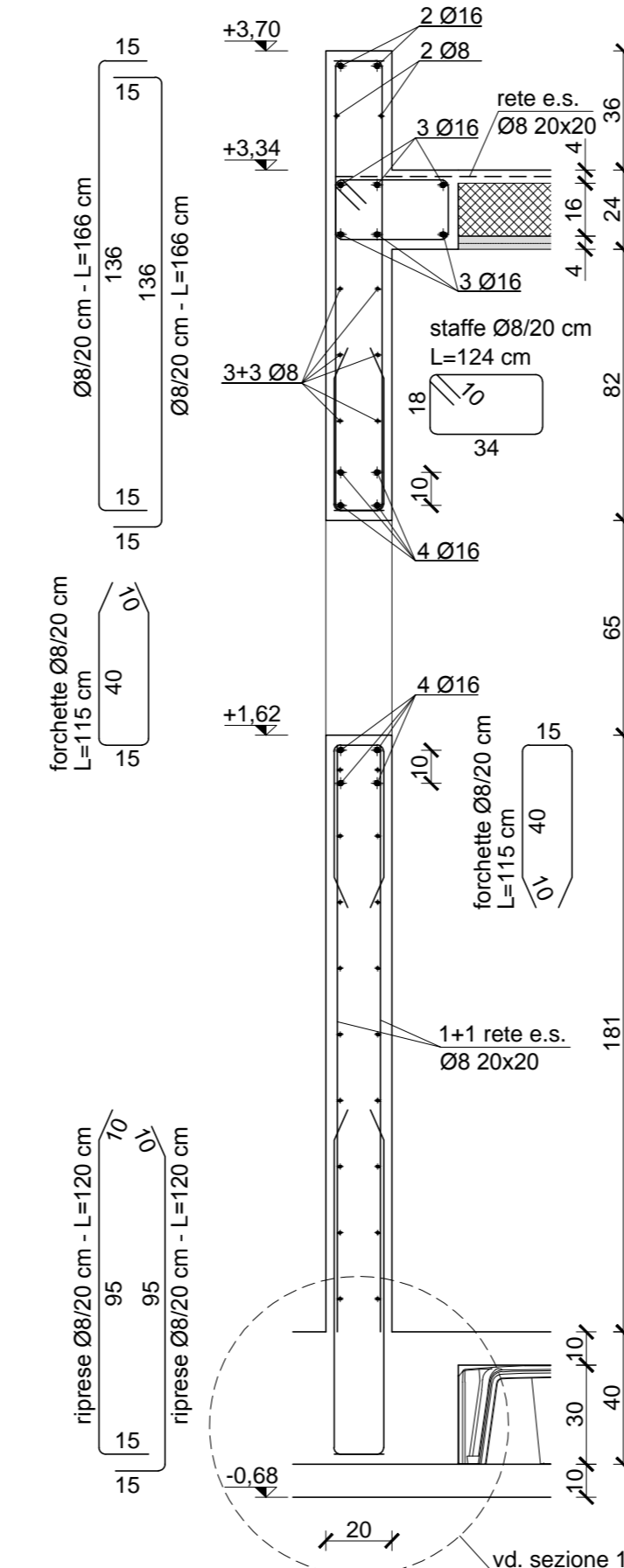
PIANTA ELEVAZIONI  
Scala 1:50



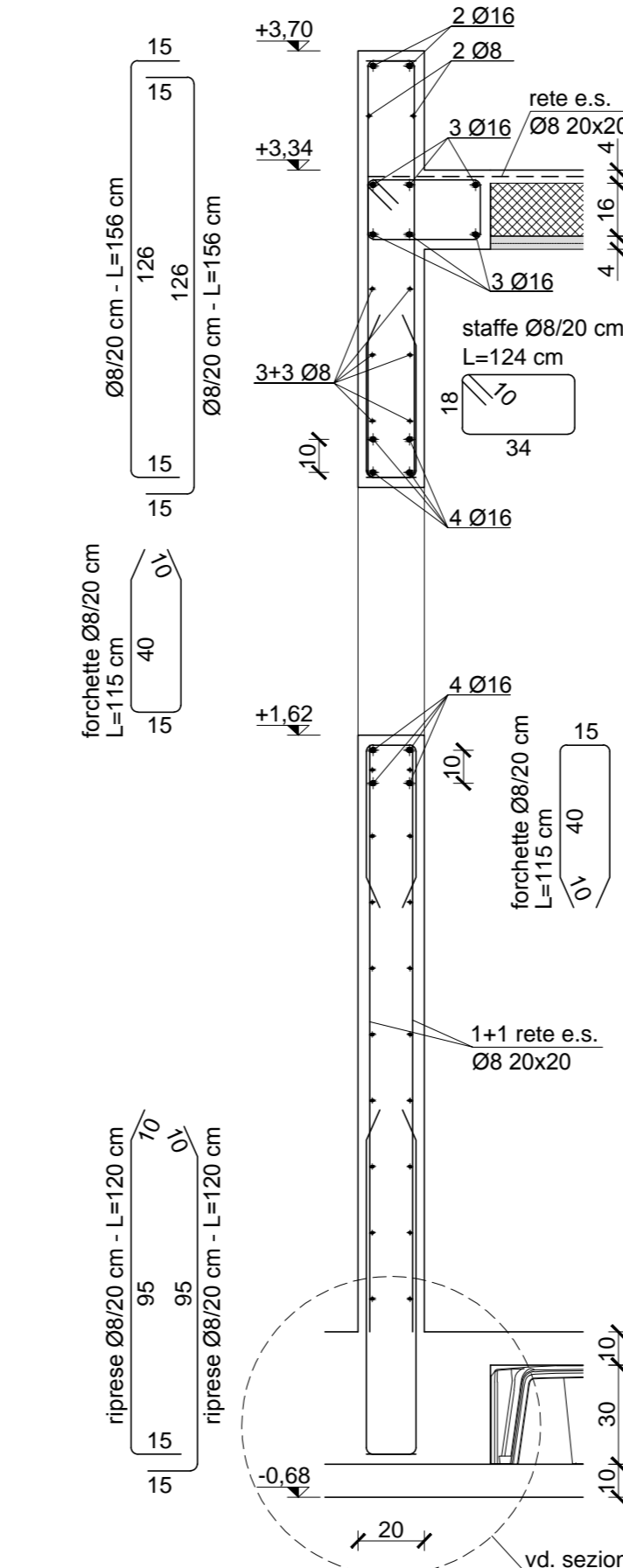
SEZIONE 9-9  
Scala 1:20



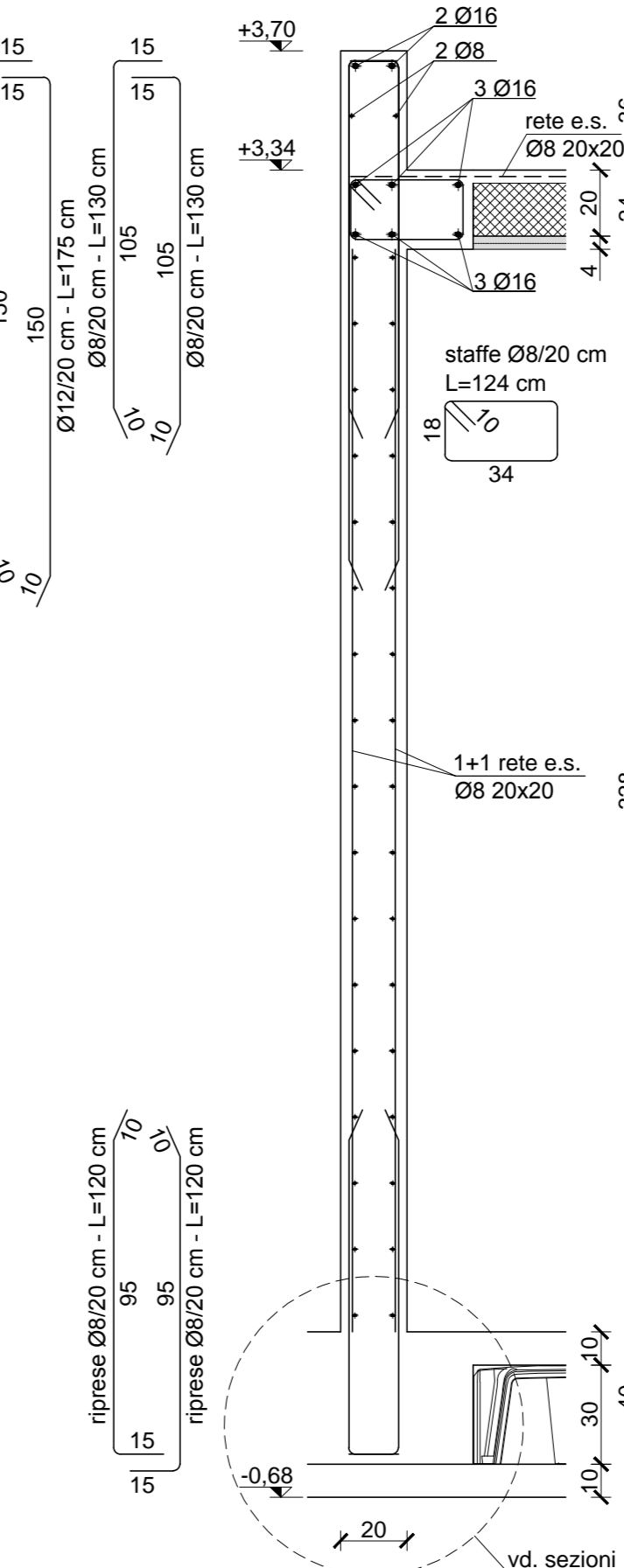
SEZIONE 10A-10A  
Scala 1:20



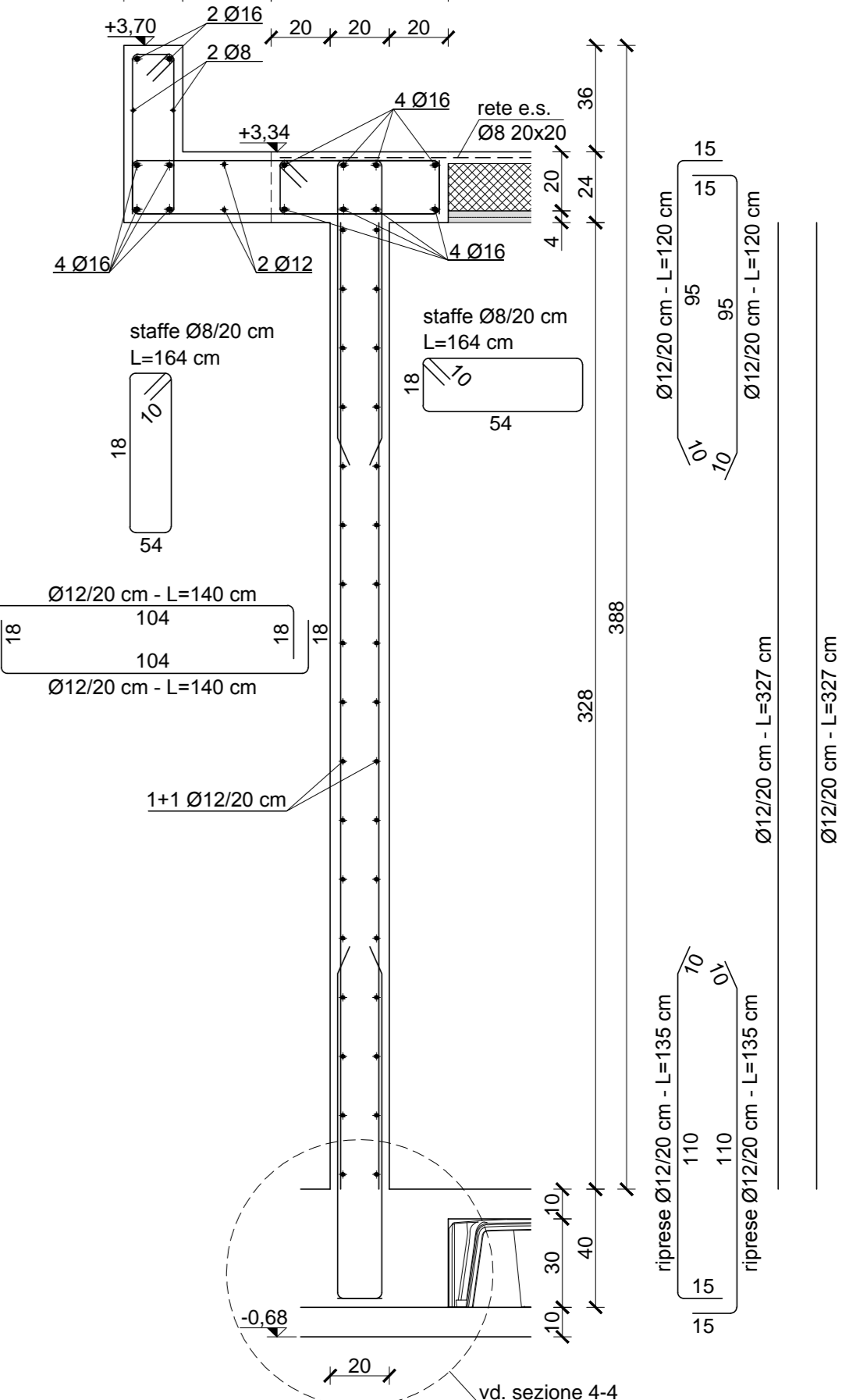
SEZIONE 10B-10B  
Scala 1:20



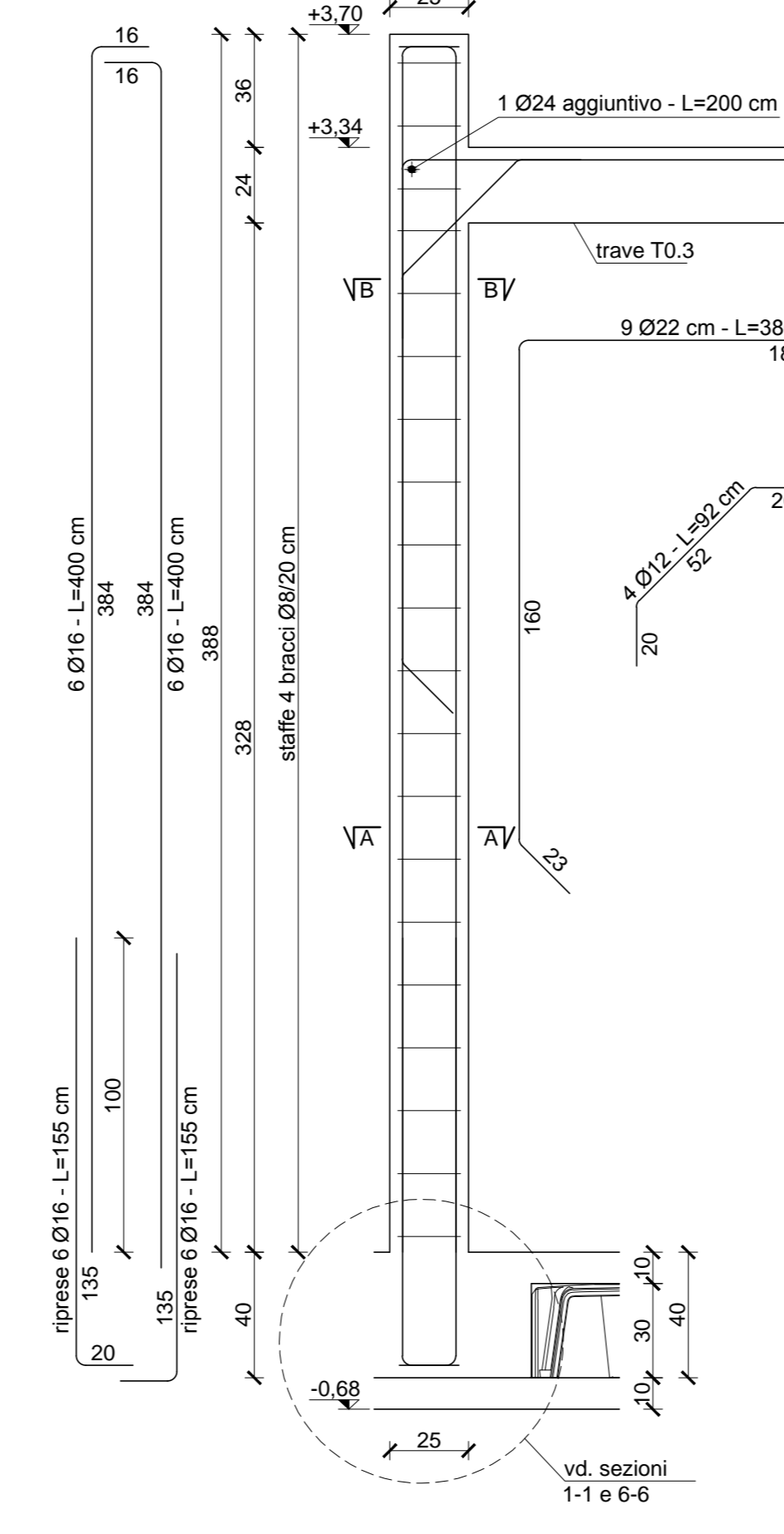
SEZIONE 11-11  
Scala 1:20



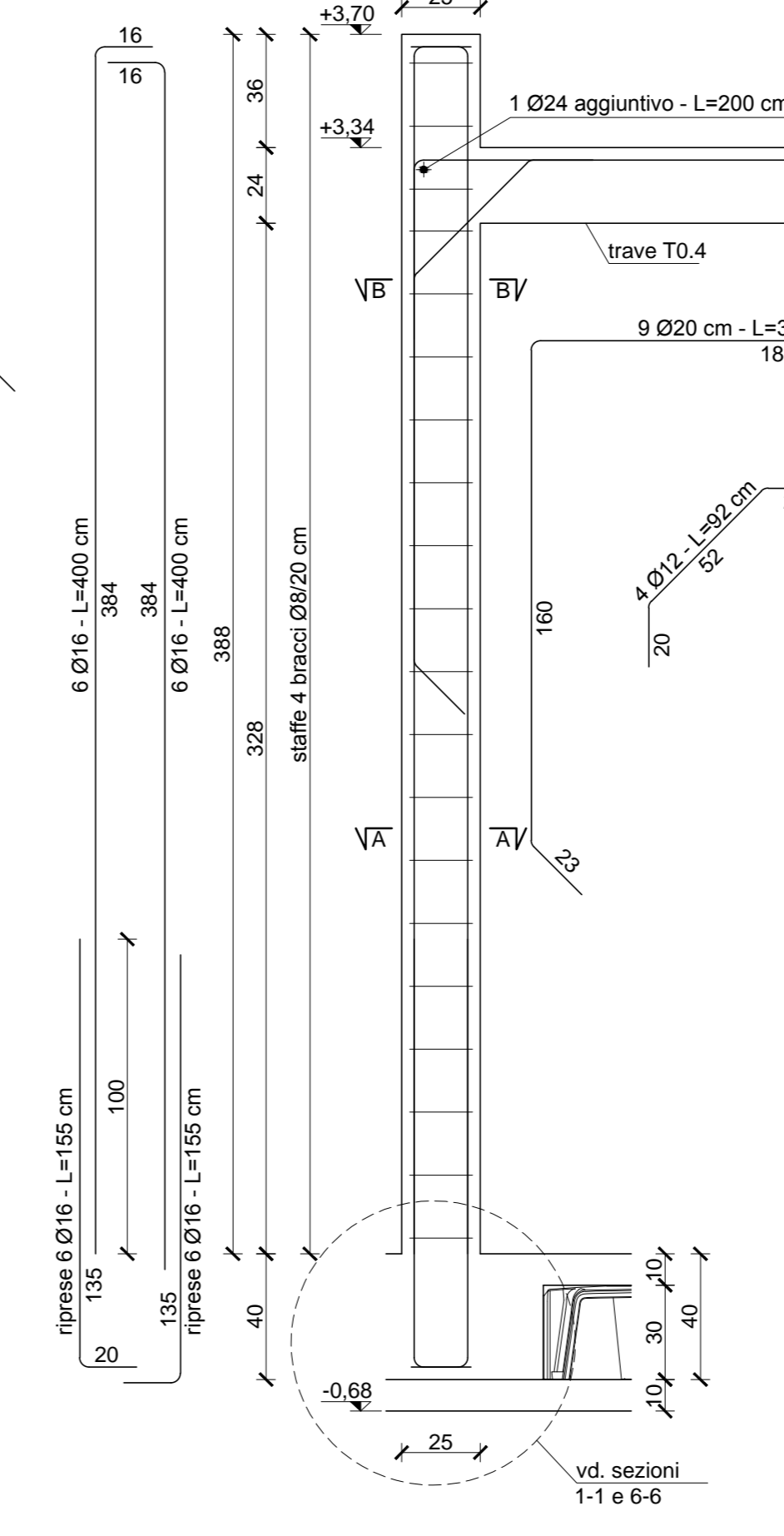
SEZIONE 12-12  
Scala 1:20



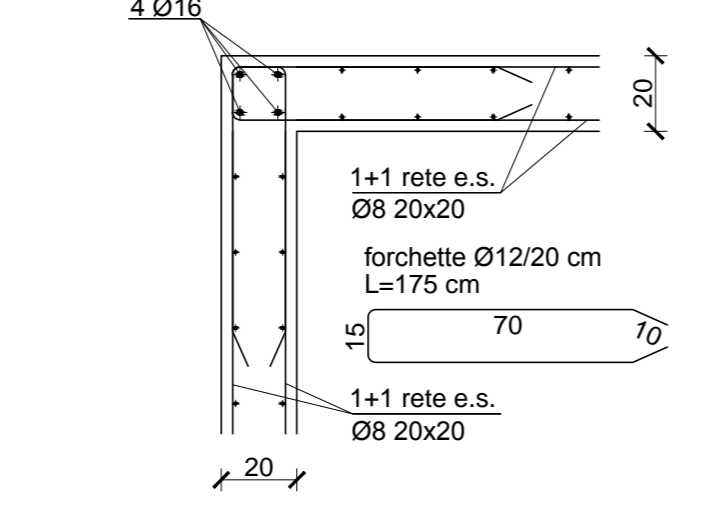
PARTICOLARE PILASTRI P0.1 - P0.2  
Scala 1:20



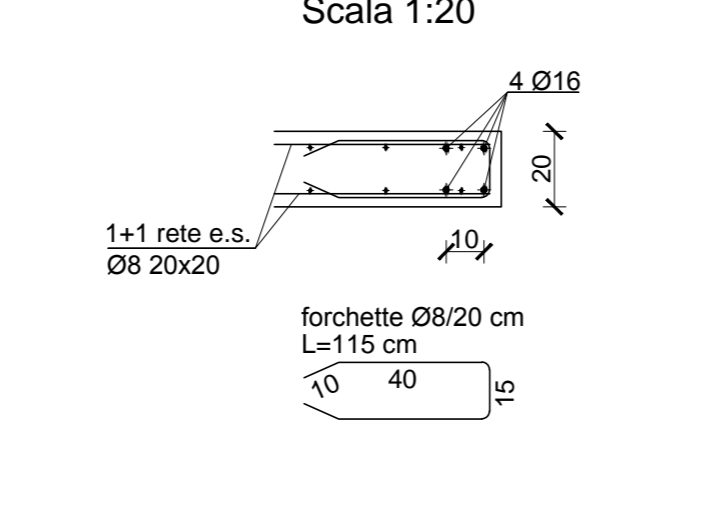
PARTICOLARE PILASTRI P0.3 - P0.4  
Scala 1:20



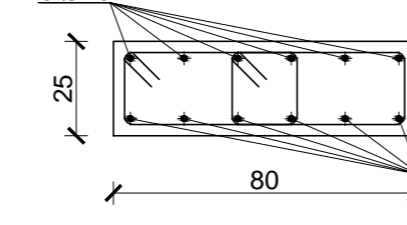
PARTICOLARE INCROCIO TRA PARETI  
Scala 1:20



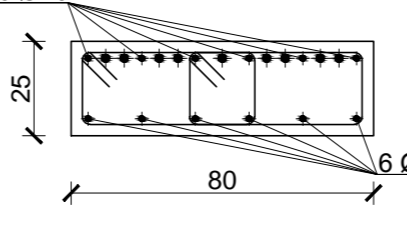
PARTICOLARE PERIMETRO APERTURE (PORTE E FINESTRE)  
Scala 1:20



SEZIONE A-A  
Scala 1:20



SEZIONE B-B  
Scala 1:20



**MATERIALI E PRESCRIZIONI**

| CALCESTRUZZO     |                      |  |                       |                            |
|------------------|----------------------|--|-----------------------|----------------------------|
| CALCESTRUZZO PER | Classe di resistenza | Classe di esposizione ambientale (UNI 11164) | Classe di consistenza | Coprieme netto minimo (mm) |
| MAGRONE          | C12/15               | X0   | -                     | -                          |
| FONDAZIONI/TRAVI | C28/35               | XC2/XC3                                      | S4                    | 25                         |
| PARETI           | C28/35               | XC3  | S4                    | 20                         |

**PARTICOLARE CHIUSURA STAFFE**

| STAFFE DI CONTENIMENTO E GANCI                              | STAFFE TIPICHE  | SOVRAPPOSIZIONI   |
|---|---|---|
| <br>Ø16<br>45° 16mm diam. mandr -40<br>16mm diam. mandr -70 | <br>Ø16<br>16mm diam. mandr -40<br>16mm diam. mandr -70 | (dove non diversamente specificato)<br><br>Sovrapposizione di reti elettrosaldate minimo due maglie |

**ACCIAIO PER C.A.**

ACCIAIO AD ADERENZA MIGLIORATA TIPO B450C  
Tensione caratteristica a rottura f<sub>tk</sub> = 540 MPa  
Tensione caratteristica a snervamento f<sub>yk</sub> = 450 MPa

**PRESCRIZIONI**

TUTTE LE QUOTE E LE MISURE DEVONO ESSERE OPPORTUNAMENTE CONTROLLATE IN CANTIERE  
VERIFICARE LA CORRISPONDENZA DELLE QUOTE INDICATE SUI DISEGNI STRUTTURALI CON QUELLE INDICATE SUI DISEGNI ARCHITETTONICI ED IMPIANTISTICI

REGIONE AUTONOMA FRIULI VENEZIA GIULIA  
PROVINCIA DI UDINE  
COMUNE DI PREMARIACCO

ADEGUAMENTO FUNZIONALE E AMPLIAMENTO  
DEGLI IMPIANTI SPORTIVI ANNESSI ALLA  
SCUOLA MEDIA DI PREMARIACCO

PROGETTO DEFINITIVO-ESECUTIVO

PIANTA E PARTICOLARI  
ELEVAZIONI

**T7**

Scala 1:50/20  
T7.ST.00.E.E.36.04.V0.R0  
Tolmezzo, li

Il Progettista  
ing. Giovanni VALLE

G.T.A. s.r.l. - INGEGNERIA CIVILE  
Via Divisione Osoppo, 9 33028 Tolmezzo (UD)  
tel.: +39 0433 41957 - fax: +39 0433 43766 - e-mail: gta@gta-ing.it  
p. IVA - Cod. Fisc. - Reg. Imprese di Udine n. 01750650309  
Capitale sociale 50.000 € i.v.