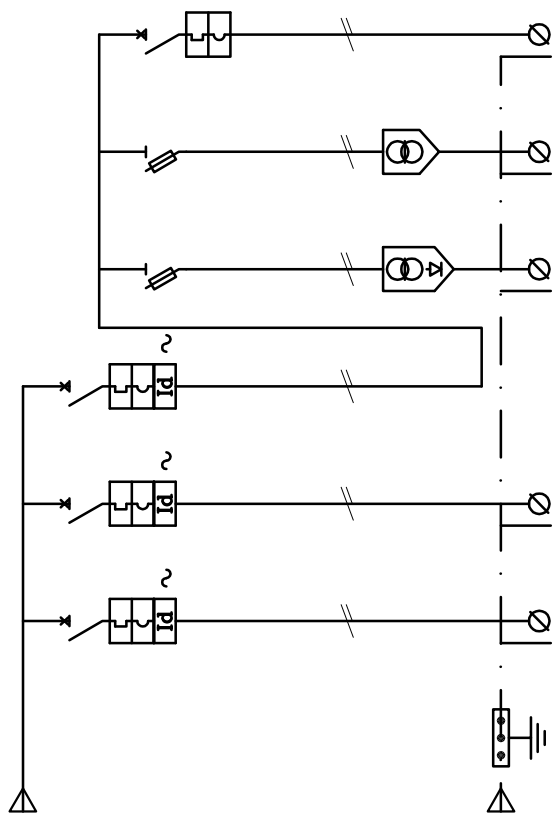


0 1 2 3 4 5 6 7 8 9 10 11 12 13 14 15

PREVEDERE IL 30% DI SPAZIO VUOTO

Id ~ TIPO "A"
Id ~ TIPO "AC"



SEQUENZA FASI	LINEA F.M.	LINEA BOILER	LINEA SERVIZI 12V	CITOFONO	AUSILIARI SERVIZI 12V	ALLARME	
INTERR. 0	L3N	L3N	L1N	L1N	L1N	L1N	
INTERR. 1	4,5 kA	4,5 kA	4,5 kA	4,5 kA	4,5 kA	4,5 kA	
SEZIONAT.	1P+Nx16A	1P+Nx16A	1P+Nx10A			1P+Nx6 A	
Idn	0,03 A	0,03 A	0,03 A				
Ir/tr							
Im/Im							
curva	C	C	C			C	
FUSIBILI							
TARATURA							
TIPO							
CONTATTORE							
LINEA DI FORMAZIONE	2x4 mm ²	2x4 mm ²	2x1,5 mm ²	2x1,5 mm ²	2x1,5 mm ²	2x1,5 mm ²	
POTENZA SEZ. NEUTRO							
LUNGHEZZA	30 m	15 m	5 m	5 m	5 m	20 m	
TIPO CAVO							
MORSETTI							
OGGETTO: QUADRO GENERALE Q.01					TAVOLA	2/2	POSIZIONE:
ZONA AULE					FOGLIO	5 ▽ 6	GRADO DI PROTEZIONE: